

12. Aufgabenblatt

07.07.2010

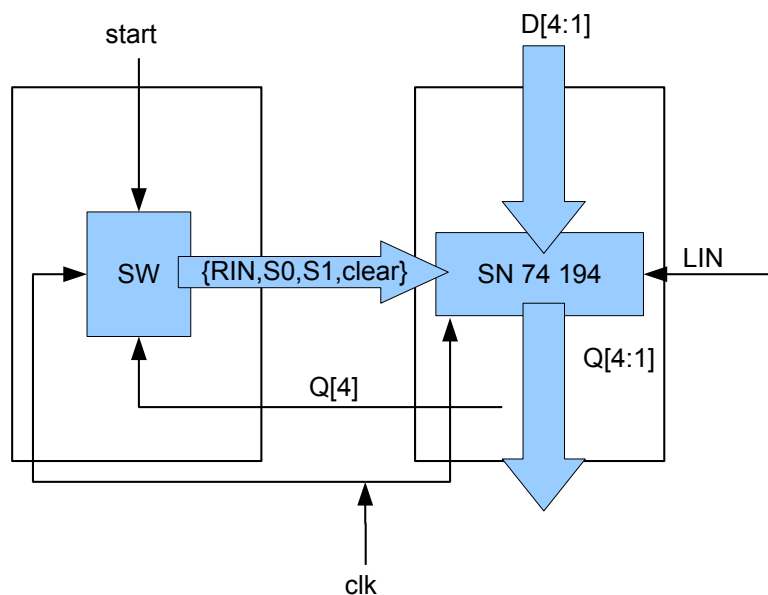
Aufgabe 1: Statecharts in der Anwendung: K_2 -Komplement

Das K_2 -Komplement einer Dualzahl kann nach folgender Regel gebildet werden:

Beginnend mit der niedrigstwertigen Stelle bis einschließlich dem ersten Bit, das den Wert 1 hat, werden alle Bits unverändert übernommen. Die restlichen Bits werden invertiert.

Entwerfen Sie das Steuerwerk eines synchronen Schaltwerks mit dem in der folgenden Abbildung angegebenen Datenpfad, der einen vier Bit breiten Dateneingang D und einen vier Bit breiten Datenausgang Q aufweist. Das Steuerwerk wird durch das Signal *start* von außen gestartet. Das Schaltwerk soll nach der o. a. Regel seriell in vier Schritten das K_2 -Komplement bilden.

- Geben Sie einen Zustandsgraphen für das Steuerwerk an.
- Entwerfen Sie ein Statechart für das Steuerwerk.



SN 74 194:

- 4 Bit Bidirectional Universal *Shift Register* (Schieberegister)
- an RIN bzw. LIN liegt das Bit an, das nachgeschoben wird
- Steuereingänge:

S_1	S_0	
0	0	speichern
0	1	links schieben
1	0	rechts schieben
1	1	laden

Aufgabe 2: Statecharts in der Anwendung: Mikrowellenherd

Entwerfen Sie die Steuerung eines Mikrowellenherdes mit folgender Funktionalität:

- Es existiert jeweils ein Schalter zum Öffnen und Schließen der Türe, zum Ein- und Ausschalten und zur Veränderung der Heizleistung.
- Es sollen die drei Leistungsstufen STUFE1, STUFE2 und STUFE3 berücksichtigt werden.
- Die Tür wird zunächst durch den Türschalter geschlossen.
- Durch den Ein-/Ausschalter wird das Gerät in der gewählten Leistungsstufe in Betrieb gesetzt. Dies darf nur bei geschlossener Tür möglich sein.
- Durch Ausschalten wird das Gerät außer Betrieb gesetzt, die Türe bleibt aber noch geschlossen.
- Bei Öffnen der Türe während des Betriebs wird das Gerät gleichzeitig abgeschaltet.
- Während des Betriebs soll ein Wechsel der Leistungsstufe jederzeit durch Auswahl und Betätigung des Schalters zur Veränderung der Leistungsstufe möglich sein.
- Bei erneutem Schließen der Tür soll der zuletzt aktive Zustand wieder eingenommen werden (Gerät in Betrieb oder Gerät abgeschaltet)

Die folgenden Hinweise sollten Sie beim Lösen der Aufgabe beachten: Das *Chart* ist eventgesteuert, in den *Chart Properties* muss daher die Update-Methode auf *Triggered or Inherited* gesetzt werden.

Die Heizstufe wird am besten durch eine Konstante von Simulink an das *Chart* übergeben.

Machen Sie bei der Realisierung so ausgiebig wie möglich von der Bildung von *Superstates* und *Substates* Gebrauch. Dadurch lassen sich viele, ansonsten benötigte logische Abfragen vermeiden.