



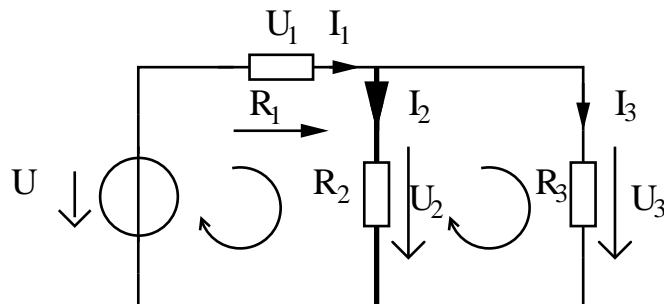
5. Aufgabenblatt

18.05.2010

Wiederholung der verschiedenen Berechnungsmethoden bei linearen Netzen, Nachbearbeitung 1. Labor

Aufgabe 1: Berechnungsmethoden

Zur Demonstration der verschiedenen Verfahren: Gegeben ist folgendes Netzwerk.



Folgende Größen sind gegeben:

- $U = 10V$
- $R_1 = 5\Omega$
- $R_2 = 10\Omega$
- $R_3 = 20\Omega$

Bestimmen sie für folgende Verfahren jeweils die Ströme I_1 , I_2 und I_3

- Ohmsches Gesetz
- Gleichungssystem mit Kirchhoff/Ohmsches Gesetz
- Ersatzspannungsquelle
- Maschenstromverfahren